

2. 木質系セメント板の国土交通省防・耐火認定

全国木質セメント板工業組合が持つ認定製品の一覧表を以下に示します。

① 不燃材料

認定番号	旧認定番号	品目名
NM-0234~0238	—	木毛パーライトセメント板

② 準不燃材料

認定番号	旧認定番号	品目名
QM-9701	(通)第 2031 号	木毛セメント板
QM-9702	(通)第 2032 号	木毛パーライトセメント板
QM-9705	(通)第 2011 号	普通木片セメント板
QM-9706	(通)第 2012 号	アクリル樹脂系塗装/硬質木片セメント板

③ 耐火構造

部位	耐火時間	指定番号 (旧認定番号)	品目名
外壁	1時間	FP060NE-9223 ((通)Wn1004)	金属折板(0.35 mm)、せっこうボード(15 mm)、木毛セメント板(25 mm)張り/軽量鉄骨下地外壁(非耐力) [厚さが 25 mm 以上の木毛セメント板(QM-9701)の上に厚さ 15 mm 以上のせっこうボード(NM-8615)を張り、その上に厚さ 0.35 mm 以上の塗装溶融亜鉛めっき鋼板(NM-8697)を張ったもの]
	30分	FP030NE-9222 ((通)Wn0003)	せっこうボード(9.5 mm)裏張り塗装溶融亜鉛めっき鋼板(0.35 mm)木毛セメント板(20 mm)外壁(非耐力) [厚さが 20 mm 以上の木毛セメント板(QM-9701)の上に厚さが 9.5 mm 以上のせっこうボード(QM-9828)を張り、その上に厚さ 0.35 mm 以上の塗装溶融亜鉛めっき鋼板(NM-8697)を張ったもの]
屋根	30分	FP030RF-9258 ((通)R0114)	木毛パーライトセメント板(25 mm~50 mm)下地金属板及び繊維強化セメント板葺き屋根 [厚さが 25 mm~50 mm の木毛パーライトセメント板(QM-9702)の上に金属板又は繊維強化セメント板を張ったもの]
		FP030RF-9259 ((通)R0115)	木毛パーライトセメント板(25 mm~50 mm)一重張り、重ね張り及び中空張り野地板ポリエチレンフォーム裏張り金属板葺き屋根[厚さが 25 mm~50 mm の木毛パーライトセメント板(QM-9702)の上にポリエチレンフォーム裏張り金属板を張ったもの]

④準耐火構造 45 分

部位	耐火時間	指定番号 (旧認定番号)	品目名
間仕切壁	45 分	QF045BP-9019 ((通)W1009)	両面繊維強化セメント板(4mm以上)・木毛セメント板(20mm以上)張/木造・軽量鉄骨下地間仕切壁(耐力) [厚さ20mm以上の木毛セメント板(QM-9701)又は木毛パーライトセメント板(QM-9702)の上に厚さ4mm以上の繊維強化セメント板を張ったもの]
外壁		QF045BE-9151 ((通)Wb1015)	両面繊維強化セメント板(4mm以上)・木毛セメント板(20mm以上)張/木造・軽量鉄骨下地外壁(耐力) [厚さ20mm以上の木毛セメント板(QM-9701)又は木毛パーライトセメント板(QM-9702)の上に厚さ4mm以上の繊維強化セメント板を張ったもの]
柱		QF045CN-9014 ((通)C1009)	繊維強化セメント板(4mm以上)・木毛セメント板(20mm以上)張/木造・鉄骨造柱(耐力) [厚さ20mm以上の木毛セメント板(QM-9701)又は木毛パーライトセメント板(QM-9702)の上に厚さ4mm以上の繊維強化セメント板を張ったもの]

⑤防火構造

仕様区分	指定番号 (旧認定番号)	品目名
不燃下地	PC030BE-9026 (防火第99号)	繊維強化セメント板、木毛セメント板表張/せっこうボード裏張/軽量下地外壁 [厚さ20mm以上の木毛セメント板(QM-9701)又は木毛パーライトセメント板(QM-9702)の上に厚さ4mm以上の繊維強化セメント板を張ったもの] ※屋内側被覆として、せっこうボード9.5mm、または合板4mm+グラスウール75mmのいずれか或いは両方が必要
木造下地	PC030NE-9051 (防火第100号)	繊維強化セメント板・木毛セメント板張/木造外壁 [厚さ25mm以上の木毛セメント板(QM-9701)又は木毛パーライトセメント板(QM-9702)の上に厚さ4mm以上の繊維強化セメント板を張ったもの]

2-1. 不燃材料

(1) 木毛パーライトセメント板（認定番号：NM-0234~0238）

○ 製品の寸法形状等

表. 2. 1 に寸法、形状等を示します。

表. 2. 1 寸法および形状

厚さ(mm)	長さ(mm)	幅(mm)	寸法の許容差(mm)		重量(kg/m ²)	かさ比重
			厚さ	長さ及び幅		
15	1820	455	+1.5	+1.5	15±1.5	1.0±0.1
20					20±2.0	
25					25±2.5	
30	2000	910	-1.5	-1.5	24±2.4	0.8±0.08
40					32±3.2	
50					40±4.0	

○ 組成

混合比（質量）

セメント	70%
木毛	20%
パーライト	5%
混和材	5%

2-2. 準不燃材料

(1) 木毛セメント板（認定番号：QM-9701）

○ 製品の寸法形状等

表. 2. 2 に寸法、形状等を示します。

表. 2. 2 寸法および形状

厚さ(mm)	長さ(mm)	幅(mm)	寸法の許容差(mm)		重量(kg/m ²)	かさ比重
			厚さ	長さ及び幅		
15	1820	455	+1	+0	9.0 以上	0.60 以上
20					11.0 以上	0.55 以上
25					12.5 以上	0.50 以上
30	15.0 以上					
40	20.0 以上					
50	2000	1000	+0	-3	25.0 以上	

○ 組成

混合比（重量）

木毛	40%
ポルトランドセメント同等品以上	60%

(2)木毛パーライトセメント板（認定番号：QM-9702）

○ 製品の寸法形状等

表. 2. 3 に寸法、形状等を示します。

表. 2. 3 寸法および形状

厚さ(mm)	長さ(mm)	幅(mm)	寸法の許容差(mm)		重量 (kg/m ²)	かさ比重
			厚さ	長さ及び幅		
25	1820	455	+1	+0	12.5 以上	0.50 以上
30			-2			
40	2000	1000	+0	-3	15.0 以上	
50			-3		20.0 以上	
					25.0 以上	

○ 組成

混合比（重量）

木毛	35% (+0 -4)
ポルトランドセメント同等品以上	60% (+2 -0)
パーライト	5% (+2 -0)

(3)普通木片セメント板（認定番号：QM-9705）

○ 製品の寸法形状等

表. 2. 4 に寸法、形状等を示します。

表. 2. 4 寸法および形状

厚さ(mm)	長さ(mm)	幅(mm)	寸法の許容差(mm)		重量 (kg/m ²)	かさ比重
			厚さ	長さ及び幅		
30	900	600	+1	+1	19.5 以上	0.5 以上
50	1500				-2	
80	1800					52.0 以上

○ 組成

混合比（重量）

木片	30%
ポルトランドセメント	70%

(4)硬質木片セメント板（認定番号：QM-9706）

○ 製品の寸法形状等

表. 2. 5 に寸法、形状等を示します。

表. 2. 5 寸法および形状

厚さ(mm)	長さ(mm)	幅(mm)	寸法の許容差(mm)		重量 (kg/m ²)	かさ比重
			厚さ	長さ及び幅		
12	1820 2730 2880 3030	455 910 1000	+1	+1 -2	10.8 以上	0.90 以上
			-1		14.4 以下	
15					13.5 以上	
					18.0 以下	
18					16.2 以上	
		21.6 以下				
21			18.9 以上		25.2 以下	
25			22.5 以上		30.0 以下	

○ 組成

混合比（重量）

木片

22～27%wt

セメント

73～78%wt

2-3. 耐火構造

(1) 壁耐火30分（認定番号：FP030NE-9222）

○ 品目名

『せっこうボード（9.5 mm）裏張り塗装溶融亜鉛めっき鋼板（0.35 mm）
壁耐火用木毛セメント板（20 mm）外壁（非耐力）』

図. 2.1 に水平断面図を示します。

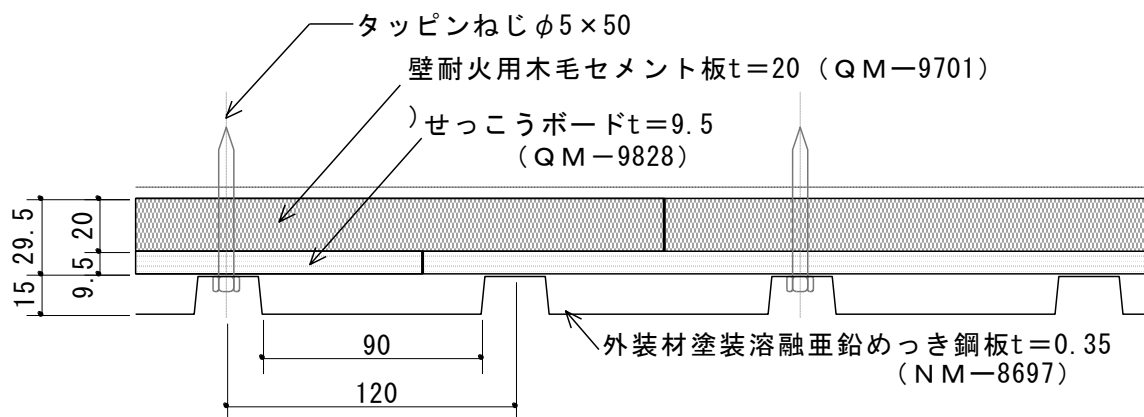


図. 2.1 水平断面図

○ 製品の特長

① 施工性

在来工法と変わらない施工が可能です。

② 価格

金属板、せっこうボード、木毛セメント板の組み合わせにより、廉価での商品提供が可能です。

③ 安全性

屋内側、屋外側ともに昭和44年建設省告示2999号別記第1に規定する耐火構造の外壁（非耐力）の30分耐火性能試験に高い水準で合格しています。

④ 快適空間

木毛セメント板 断熱性、吸音性、耐火性、意匠性、調湿性

せっこうボード 耐火性、遮音性

金属板 堅牢性、経済性

以上の各材料を張り合わせるにより、屋内側では吸音性能や調湿性能を、屋外側では、吸音、遮音及び断熱性能を有しており、快適空間の創造が可能です。

○ 主構成材料

① 金属折板

表. 2. 6 に示す多種の金属折板の使用が可能となっているため、あらゆる設計プラン、価格に対応して組み合わせる金属折板を選択することが可能です。

表. 2. 6 金属折板種類

種類	厚さ(mm)	物性		規格
		降伏点 (kg f/mm)	引張り強さ(kg f/mm)	
溶融亜鉛めっき鋼板	0.35 以上	21 以上	28 以上	JIS G 3302(NM-8697)
塗装溶融亜鉛めっき鋼板				JIS G 3312(NM-8697)
塩化ビニル樹脂金属積層板				JIS K 6744(NM-8674~8696)
弗素樹脂塗装鋼板				JIS G 3312(NM-8697)
カラーステンレス鋼板(SUS 304, 316)		53 以上	JIS G 4035(NM-8316~8626)	
ガルバリウム鋼板		28 以上	NM-8027	
熱間圧延黒皮付耐光性鋼板		35 以上	49 以上	JIS G 3125

② 下地材

・ 壁耐火用木毛セメント板

壁耐火 30 分では、大きさ 910×1820、厚さ 20 mm、比重 0.8±0.05 の壁耐火用木毛セメント板（全国木質セメント板工業組合格「木毛セメント板 JCMS-II F1203」を参照）を標準としています。

壁耐火用木毛セメント板は、「木毛セメント板 JCMS-II F1203」で壁耐火構造用に性能、品質を規定し、品質管理が行われるためにより高い信頼性をもつ製品を提供することが可能です。

・ せっこうボード

大きさ 910×1820、厚さ 9.5 mm、比重 0.65 以上 (QM-9828)

・ 鉄骨

C-100×50×20×2.3 mm

○ 標準施工仕様

① 下地

胴縁は 910 mm 間隔に不陸がないように、柱及び間柱に取り付けます。

② 下地の取り付け

木毛セメント板をビスにて 450 mm 間隔以内に取り付けます。(T型ジョイナーは使用可能です。) せっこうボードは木毛セメント板と 100 mm 以上目地をずらしてビスにて 450 mm 間隔以内で胴縁に取り付けます。

③ 金属折板の取り付け

金属折板の接合部は 30 mm 以上重ね、ビスを 210 mm 間隔以内にせっこうボードの上より胴縁に取り付けます。

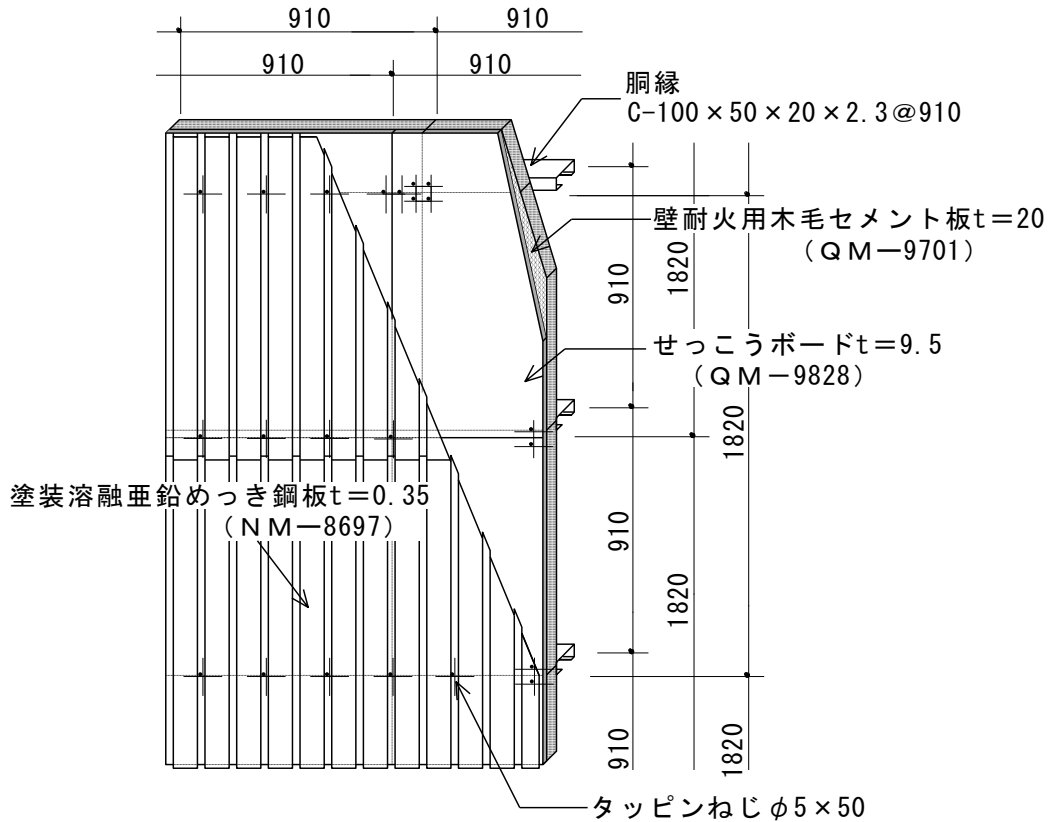


図. 2. 2 に標準仕様の透視図を示します。

図. 2. 2 透視図

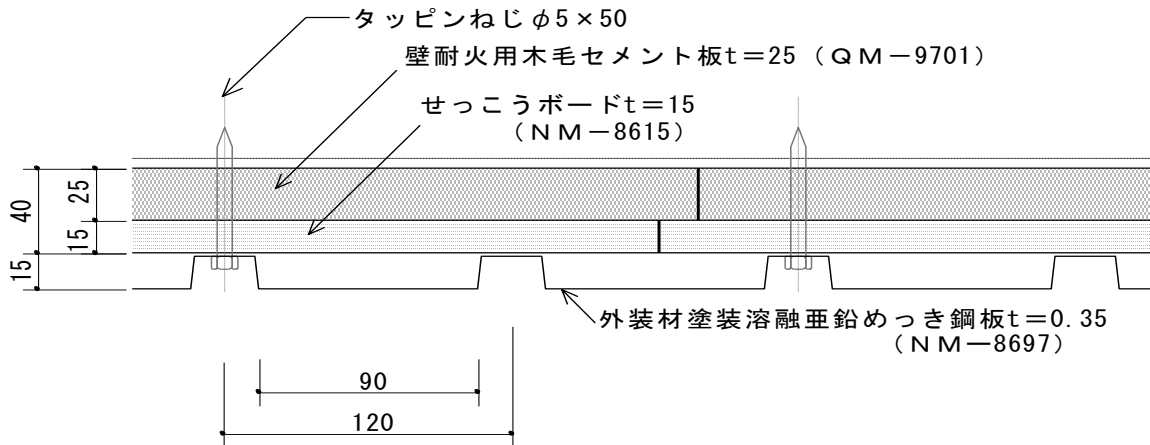
(2) 壁耐火 1 時間 (認定番号 : FP060NE-9223)

○ 品目名

『金属折板 (0.35 mm) せっこうボード (15 mm) 壁耐火木毛セメント板 (25 mm) 張/軽量鉄骨下地外壁 (非耐力)』

図. 2. 3 に水平断面図を示します。

図. 2. 3 水平断面図



○ 施工例

立体駐車場、スーパー、体育館、映画館、公会堂等に使用実績があります。

○ 製品の特長

①施工性

長尺金属板による在来工法で施工ができるため、屋根工事と同時に行うことができます。また、壁耐火用木毛セメント板とせっこうボードを接着しパネルとしても施工することが可能です。

②価格

木毛セメント板、せっこうボード、金属板の組み合わせにより廉価での商品提供が可能です。

③安全性

屋内側、屋外側ともに昭和 44 年建設省告示 2999 号別記第 1 に規定する耐火構造の外壁（非耐力）の 1 時間耐火性能試験に高い水準で合格しています。

また、立体駐車場等の振動が多い建物においても、施工後の脱落等ありません。

④快適空間

木毛セメント板 断熱性、吸音性、耐火性、意匠性、調湿性

せっこうボード 耐火性、遮音性

金属板 堅牢性、経済性

以上の各材料を張り合わせるにより、屋内側では吸音性能、調湿性能を、屋外側では、吸音・遮音及び断熱性能を有しており、快適空間の創造が可能です。

○ 主構成材料

①金属折板

表. 2. 7 に示す金属折板の使用が可能です。

表. 2. 7 金属折板種類

種類	厚さ(mm)	物性		規格
		降伏点 (kg h/mm)	引張り強さ(kg f/mm)	
塗装溶融亜鉛めっき鋼板	0.35 以上	21 以上	28 以上	JIS G 3312(NM-8697)
塩化ビニル樹脂金属積層板				JIS K 6744(NM-8674~8696)
カラーステンレス鋼板(SUS 304, 316)		53 以上	JIS G 4035(NM-8316~8626)	
熱間圧延黒皮付耐光性鋼板		35 以上	49 以上	JIS G 3125

②下地材

- ・壁耐火用木毛セメント板

壁耐火 1 時間では、大きさ 910×1820、厚さ 20 mm、密度 0.8±0.05 の壁耐火用木毛セメント板を標準としています。

壁耐火用木毛セメント板は、「木毛セメント板 JCMS-II F1203」で壁耐火構造用に性能、品質を規定し、品質管理が行われるためにより高い信頼性をもつ製品を提供することが可能です。

- せっこうボード

大きさ 910×1820、厚さ 15 mm以上、比重 0.7 以上 (NM-8615)

- 鉄骨

C-100×50×20×2.3 mm以上

○ 標準施工仕様

① 下地

胴縁は 910 mm 間隔に不陸がないように、柱及び間柱に取り付けます。

② 下地の取り付け

木毛セメント板をビスにて 450 mm 間隔以内に取り付けます。(T 型ジョイナーは使用可能です。) せっこうボードは木毛セメント板と 100 mm 以上目地をずらしてビスにて 450 mm 間隔以内で胴縁に取り付けます。

③ 金属折板の取り付け

金属折板の接合部は 30 mm 以上重ね、ビスを 210 mm 間隔以内にせっこうボードの上より胴縁に取り付けます。

図. 2.4 に標準仕様の透視図を示します。

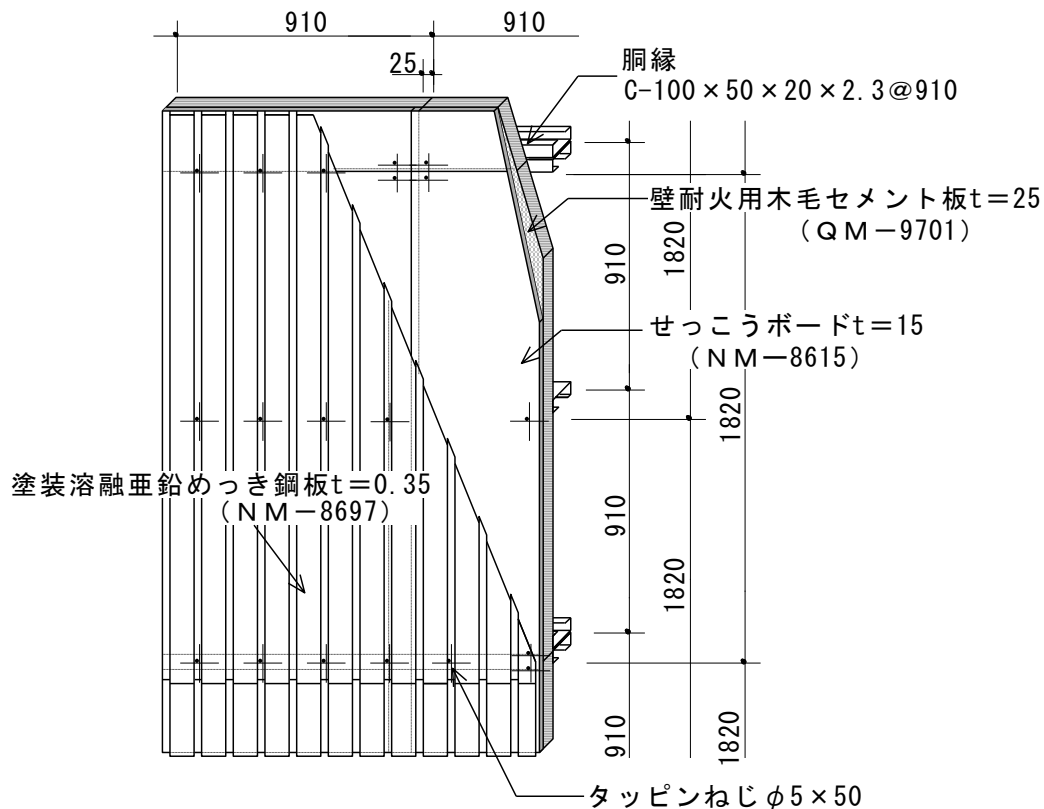


図. 2. 4 透視図

(3) 屋根耐火 30 分 (認定番号 : FP030RF-9258、FP030RF-9259)

○ 品目名

[FP030RF-9258]

『木毛パーライトセメント板 (25 mm~50 mm) 下地金属及び繊維強化セメント板葺き屋根』

図. 2. 5 に金属下地の水平断面図、図. 2. 6 に繊維強化セメント板下地の水平断面図を示します。

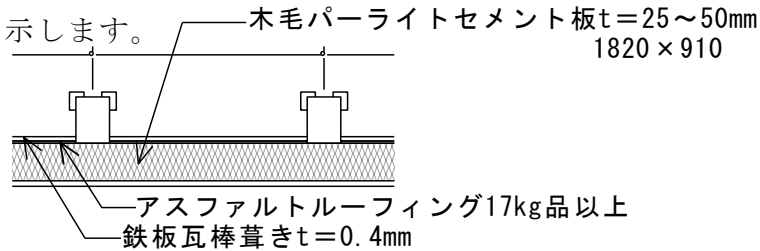


図. 2. 5 水平断面図 (金属下地 : 亜鉛鉄板瓦棒葺き)

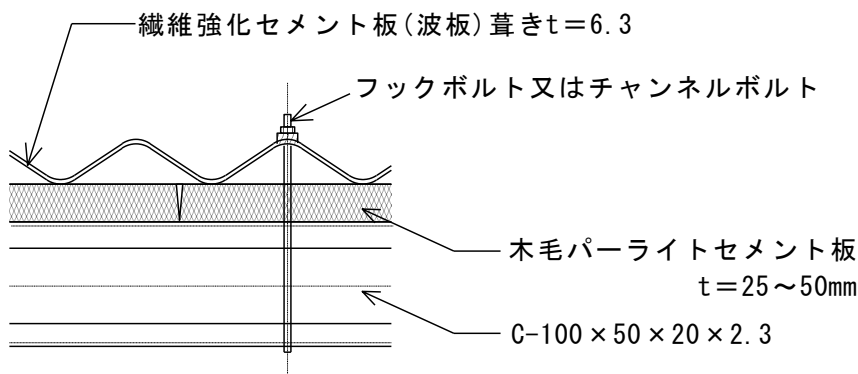


図. 2. 6 水平断面図 (繊維強化セメント板下地 : 波板葺き)

[FP030RF-9259]

『木毛パーライトセメント板 (25 mm~50 mm) 一重張り、重ね張り及び中空張り野地板ポリエチレンフォーム裏張り金属葺き屋根』

図. 2. 7 に一重張りの水平断面図、図. 2. 8 に重ね張りの水平断面図、図. 2. 9 に中空張りの水平断面図を示します。

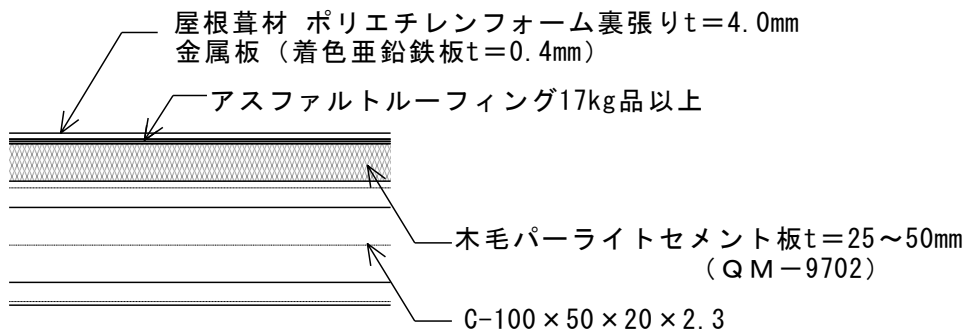


図. 2. 7 水平断面図 (一重張り)

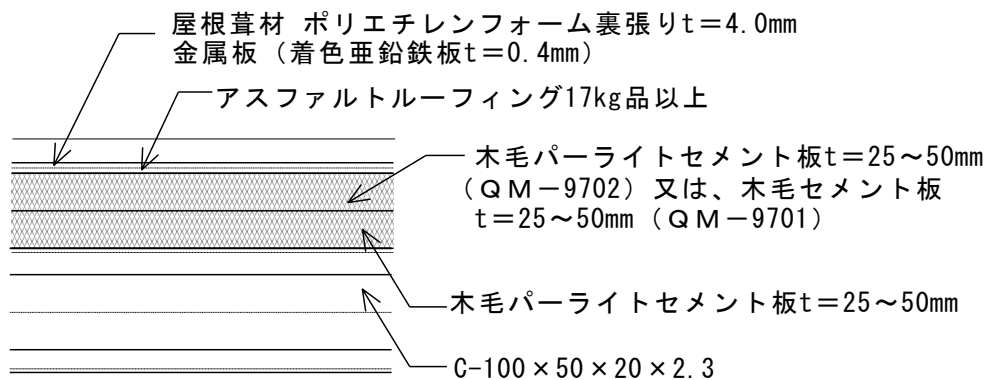


図. 2. 8 水平断面図 (重ね張り)

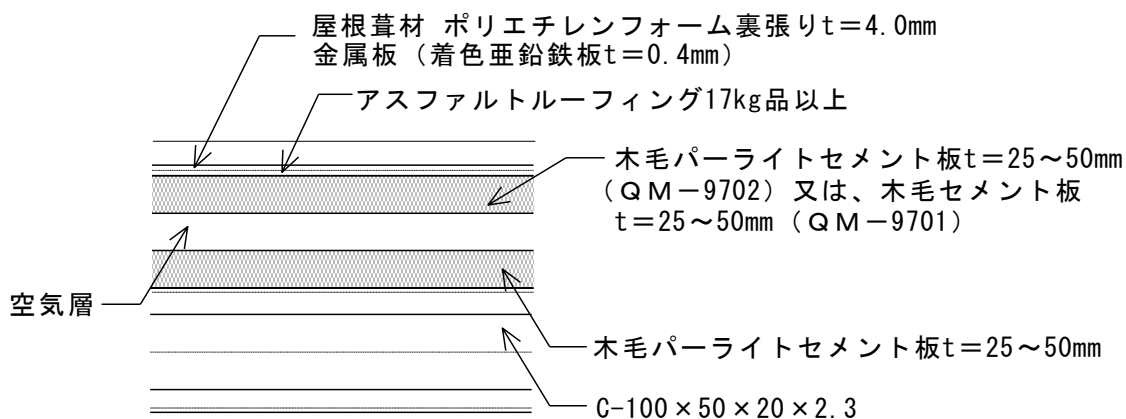


図. 2. 9 水平断面図 (中空張り)

○ 施工例

体育館、倉庫、駅のホーム等に使用実績があります。

○ 製品の特長

FP030RF-9258、FP030RF-9259 に用いられている木毛パーライトセメント (QM-9702、全国木毛セメント板工業組合格「木毛セメント板 JCMS-II F1203」を参照) は、パーライトの混入により木毛セメント板の軽量化にともなう耐火性能の低下を改善しており、軽量で耐火性に優れているだけでなく、従来の木毛セメント板と同様に強靱で高い断熱性能を有しています。そのため、この木毛パーライトセメント板の特徴を十分に活かすことで、屋根耐火 30 分の耐火性能を楽々と満足することができます。

① 施工性

FP030RF-9258 は横葺き、FP030RF-9259 は縦葺きを標準とし、FP030RF-9259 に関しては一重張り、重ね張り及び中空張りでの認定を取得しているため、設計プランや施工に合わせた工法の自由な選択が可能です。

②価格

FP030RF-9258、FP030RF-9259 ともに、屋根葺材料には多くの不燃材が認められており、木毛パーライトセメント板の厚さも 25～50 mm までの範囲で認められているため、設計、価格に応じた対応が可能です。

③安全性

昭和 44 年建設省告示 2999 号別記第 1 に規定する耐火構造の屋根の 30 分耐火性能試験に高い水準で合格しています。

④快適空間

木毛パーライトセメント板は、パーライトを混入することにより表面を軽く厚く被覆することに成功し、吸音・遮音および断熱性能を維持しながら強度・耐火性を向上させることができ、安全快適空間を得ることができます。

○ 主要構成材料

主要構成材料を表. 2. 8 に示します。

表. 2. 8 主要構成材料

耐火構造 主構成材料	FP030RF-9258	FP030RF-9259
表面材料	金属板、石綿スレート等の不燃材料とする。	ポリエチレンフォーム裏張り金属板屋根*1
防水材料	アスファルトルーフィング17kg品以上	
野地板材料	木毛パーライトセメント板	木毛パーライトセメント板*2
支持材料	たる木 C-100×50×20×2.3 mm以上	
	母屋 H-200×100×5.5×8mm以上	
補助材料	T型ジョイナー厚さ 0.5 mm以上	
	たる木取付ボルトタッピングビス6φ	
	たる木取付金具 L型 90×50×4.5 mm	
	キャップ通し吊子 亜鉛鉄板 厚さ 0.5 mm以上	
	補助たる木(FP030RF-9259 の場合のみ使用)	

*1 ポリエチレンフォーム裏張り金属板屋根

金属板

着色亜鉛鉄板 厚さ 0.4 mm以上 (NM-8647)

塩化ビニル樹脂金属積層板 厚さ 0.4 mm以上 (NM-9005～9014)

化粧ステンレス 厚さ 0.4 mm以上 (NM-8316～8326)

銅板 厚さ 0.4 mm以上 (NM-8586～8595)

ポリエチレンフォーム

ポリエチレンフォーム 厚さ4mm、発泡倍率 40 倍、密度 0.025g/cm³

難燃化ポリエチレンフォーム 厚さ4mm、発泡倍率 40 倍、密度 0.033g/cm³

接着剤

ボム又はウレタン系ホットメルト 20g/m²

*2 重ね張り工法の場合 上張りは木毛セメント板使用可

○ 標準施工仕様

・ FP030RF-9258 の施工

- (1) 母屋 H 型鋼材間隔は 1,820 mm 以下とし、母屋には 1 時間耐火被覆を行います。ただし、平成 12 年度国土交通省告示第 1399 号第 4、三、ニの規定に該当する場合には耐火被覆は必要ありません。
- (2) たる木 C 型鋼材の間隔は 606 mm 以下とする。たる木はたる木取付金具を用いて母屋に電気溶接で緊結します。
- (3) 野地板（木毛パーライトセメント板）を C 型鋼の上に敷き、母屋方向接合部に T 型ジョイナーを入れます。
- (4) アスファルトルーフィングの重ねしろは 100 mm 以上必要です。
- (5) 鉄板瓦棒は厚さ 4 mm に通し吊り子を取り付けタッピンビス（6 φ）によってたる木に固定します。瓦傍間隔は 420 mm 以下とします。

図. 2. 1 0 に標準仕様の透視図を示します。

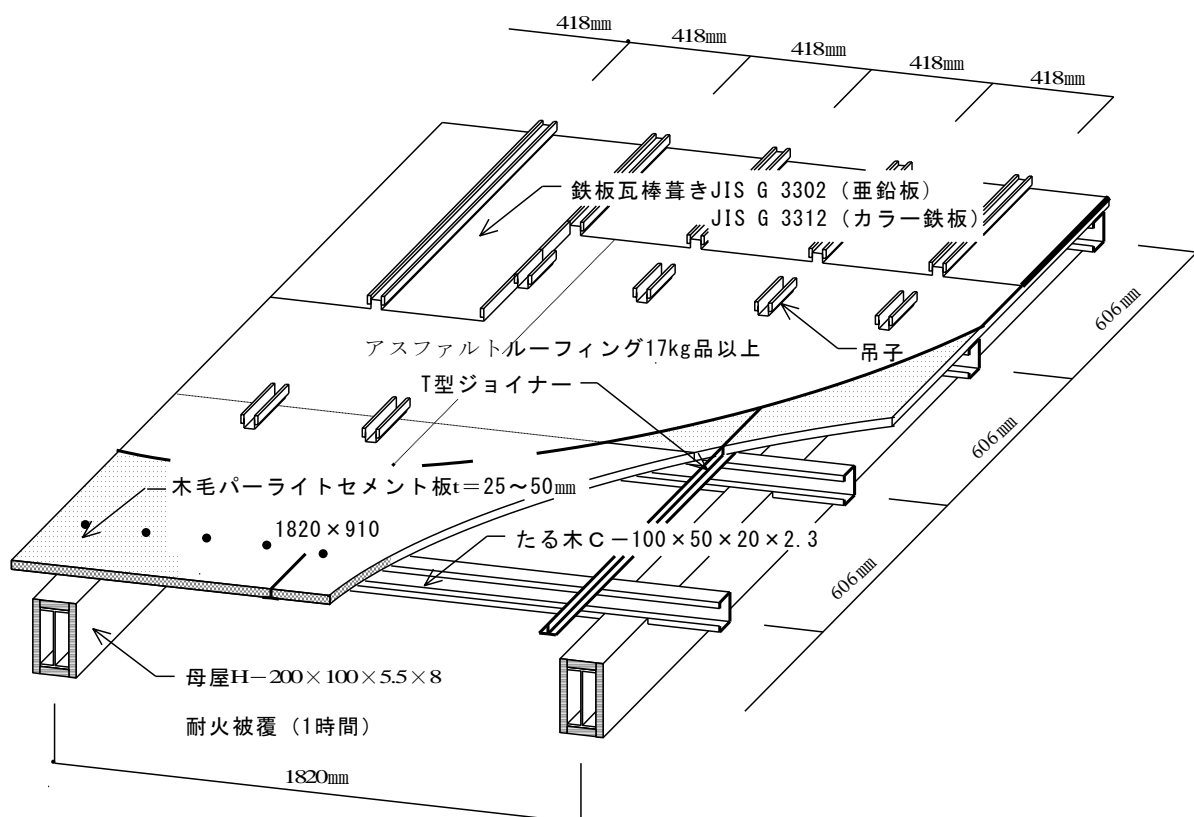


図. 2. 1 0 透視図及び断面図

・ FP030RF－9259 の施工

- (1) 母屋間隔を 1,820 mm以下、たる木間隔を 910 mm以下とし、母屋・たる木には 1 時間耐火被覆を行います。ただし、平成 12 年度国土交通省告示第 1399 号第 4、三、ニの規定に該当する場合には耐火被覆は必要ありません。
- (1) たる木の上に木毛パーライトセメント板 910 mm×1,820 mmを (25～50 mm) を敷きます。横方向はたる木で支えビスで仮止めし、縦方向は T 型ジョイナーで接合します。
- (2) 工法
 - ①重ね張り工法の場合
 - ・木毛パーライトセメント板の上に補助たる木を 480 mm間隔に並べ、たる木にタッピングビス (5 φ×45 mm) で固定し、補助たる木の間 455 mm×1,820 mm×25～40 mmの木毛パーライトセメント板または木毛セメント板を敷きます。
 - ②中空張り工法の場合
 - ・木毛パーライトセメント板の上に補助たる木を 480 mm間隔に並べ、たる木にタッピングビス (5 φ×45 mm) で固定します。
 - ・補助たる木の間 455 mm×1,820 mm×25～40 mmの木毛パーライトセメント板または木毛セメント板を敷きます。この際上張り、下張りの木毛パーライトセメント板の間には、30 mmに空気層が形成されます。
 - ③一重張り工法の場合
 - ・補助たる木を 480 mm間隔に並べ、たる木にタッピングビス (5 φ×45 mm) で固定し、補助たる木の間 455 mm×1,820 mm×25～50 mmの木毛パーライトセメント板又は木毛セメント板を敷きます。
- (3) 補助たる木と木毛パーライトセメント板の上にアスファルトルーフィングを敷き防水します。
- (4) 屋根葺き材の上部のハゼ吊子をかけ、タッピングビスで補助たる木に固定します。
- (5) 屋根葺き材は、金属板の不燃材料にポリエチレンフォームまたは難燃化ポリエチレンフォームを裏張りします。
- (6) 棟は金属板の不燃材料の納まりとし、なるべく継ぎ目を少なくします。
- (7) 妻及び軒は突き出し長さに注意をし、水切り、ケラバ、軒先唐草は不燃金属板とします。

図. 2. 1 1 に標準仕様の透視図を示します。

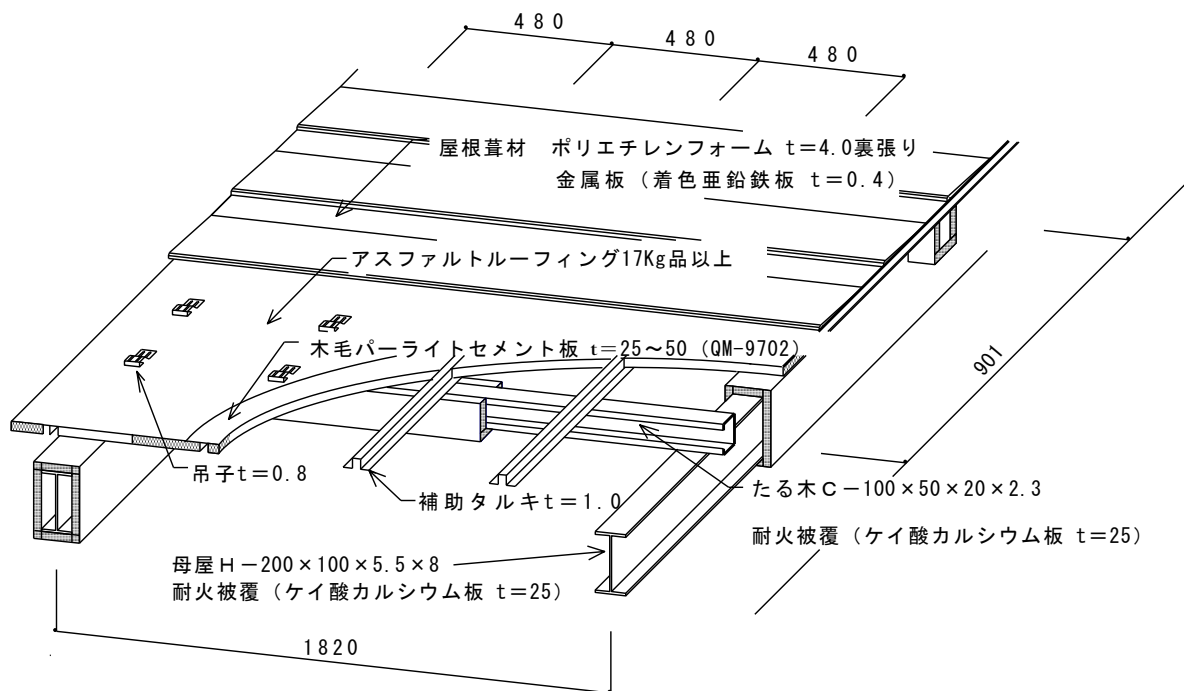


図. 2. 11 透視図

2-4. 準耐火構造

(1) 壁耐火 45 分 (耐力) (認定番号 : QF045BE-9151)

○ 品目名

『両面繊維強化セメント板張り (4 mm以上)・木毛セメント板 (20 mm以上) 張り
木造・鉄骨造外壁 (耐力)』

図. 2.12 に水平断面図、図. 2.13 に透視図を示します。

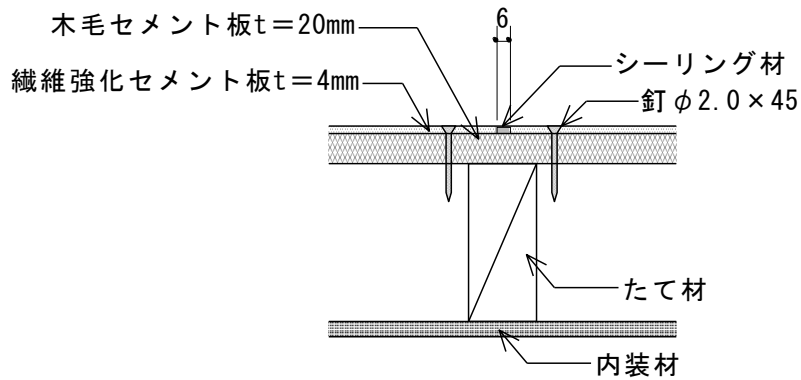


図. 2.12 水平断面図 (木造)

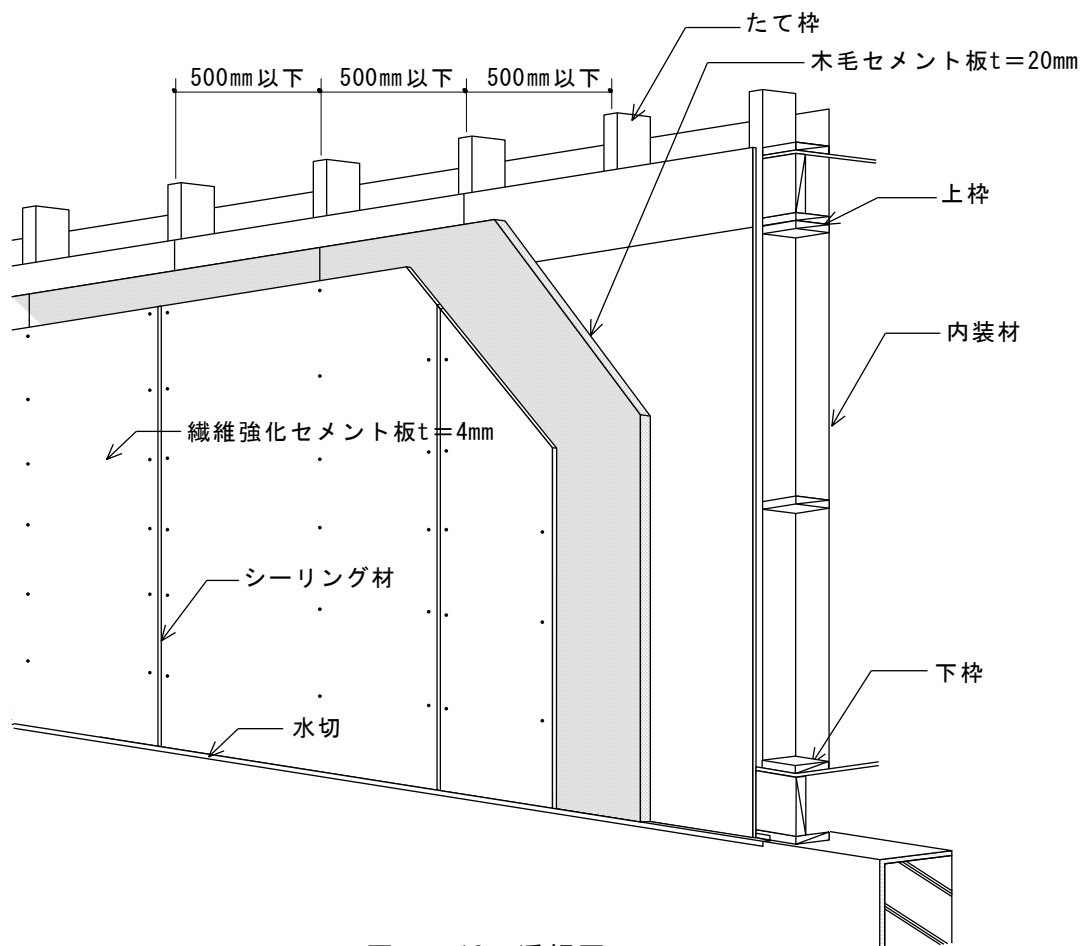


図. 2.13 透視図

(2)間仕切壁耐火 45 分 (耐力) (認定番号 : QF045BP-9019)

○ 品目名

『両面繊維強化セメント板張り (4 mm以上)・木毛セメント板 (20 mm以上) 張り
木造・鉄骨造間仕切壁 (耐力)』

図. 2. 1 4 に水平断面図、図. 2. 1 5 に透視図を示します。

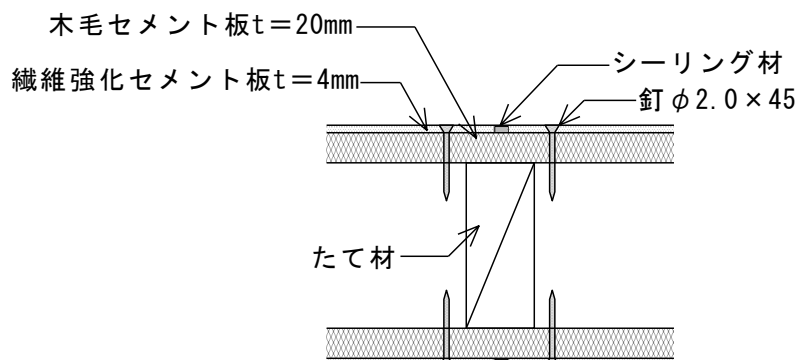


図. 2. 14 水平断面 (木造下地)

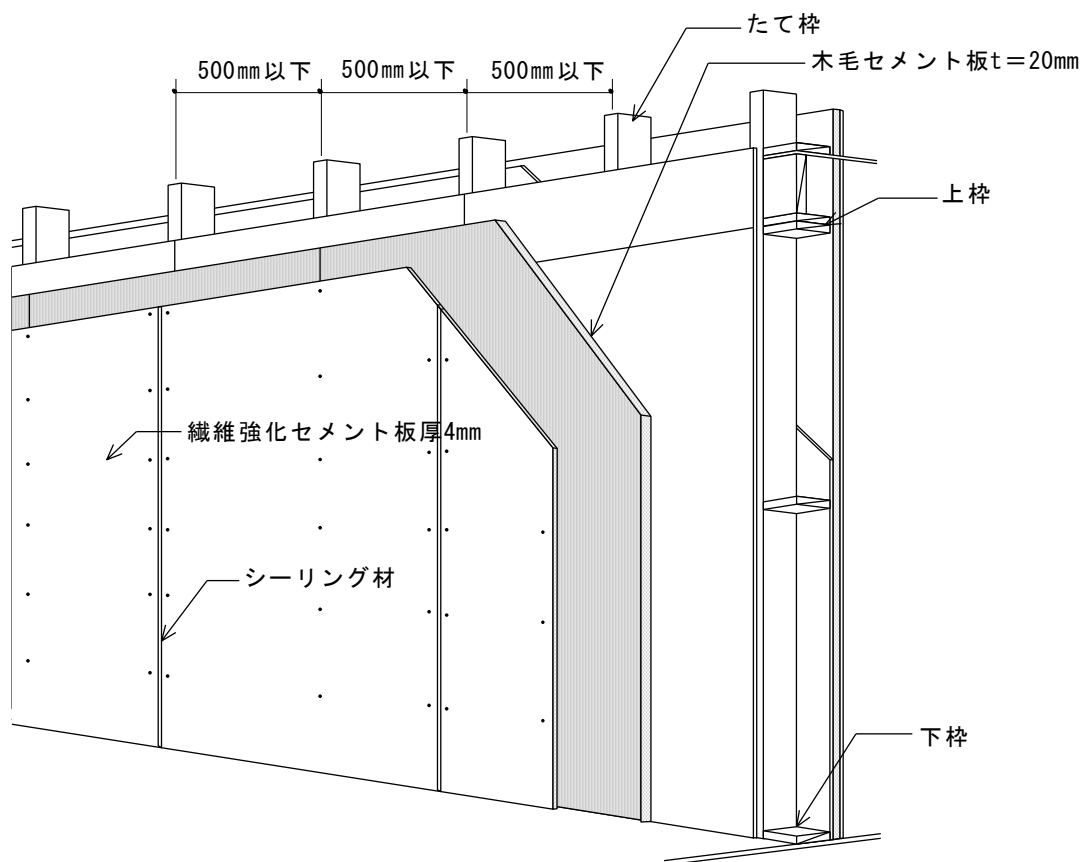


図. 2. 15 透視図

(3) 柱耐火 45 分 (認定番号 : QF045CN-9014)

○ 品目名

『繊維強化セメント板張り (4 mm以上)・木毛セメント板 (20 mm以上) 張り木造・鉄骨造被覆柱』

図. 2. 1 6 に水平断面図を示します。

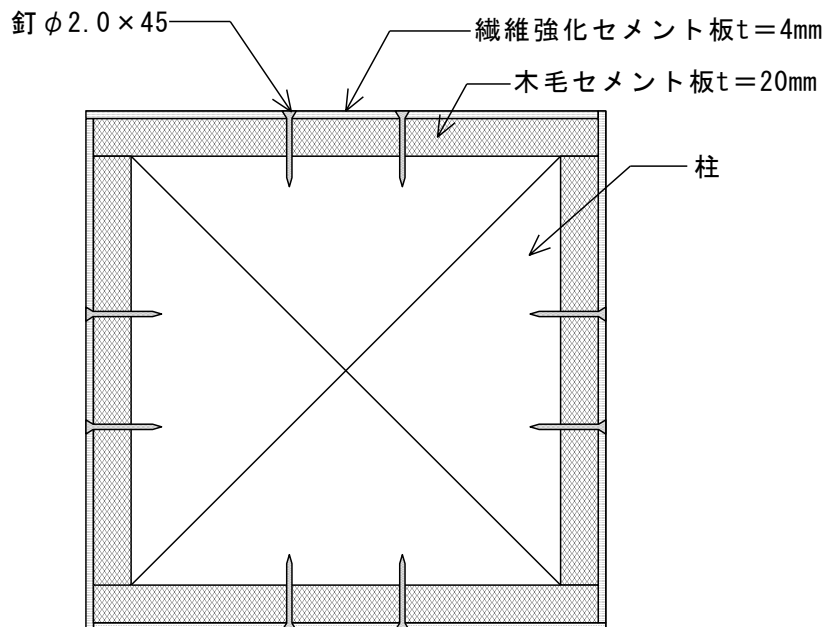


図. 2. 1 6 水平断面 (不燃下地)

○ 主要構成材料 (QF045BE-9151、QF045BP-9019、QF045CN-9014 共通)

① 外装材

- ・繊維強化セメント板 (NM-8576) 及び化粧繊維強化セメント板 (NM-8577) の厚さは 4 mm以上とし、幅及び長さは JIS A 5430 に準じます。
- ・木毛セメント板 (QM-9701) 及び木毛パーライトセメント板 (QM-9702) の厚さは 20 mm以上とし、幅及び長さは JIS A 5404 に準じます。

② 内装材

告示一般指定の間仕切壁の内装材、外装材とします。

③副構成材

- ・留付金具の種類は表. 2. 9 に示す種類の留付金具が使用可能です。

表. 2. 9 留付金具の種類

種類	呼び径及び長さ(mm)	材質	備考
鉄丸くぎ	2.15Φ 以上 L=38 以上	鉄製(防錆処理品)又はステンレス製	JIS A 5508
スクリューくぎ			JIS A 5552
くぎ打ち機用くぎ	2.0Φ 以上 L=32 以上		JIS B 1112
木ねじ	3.1Φ 以上 L=25 以上		JIS B 1135
タッピングねじ	3.5Φ 以上 L=25 以上		JIS B 1115
			JIS B 1122
小ねじ	3.0Φ 以上 L=25 以上		JIS B 1101
		JIS B 1111	
フックボルト又はチャンネルボルト	5.3Φ 以上 L=55 以上		

- ・構造用合板（外壁、間仕切壁の場合）
 - 枠組工法の場合 構造用合板有り
 - 木造軸組工法の場合 構造用合板有り又は無し
 - 木質系組立構造の場合 構造用合板有り又は無し
 - 鉄骨造の場合 構造用合板無し
- ・ジョイナーの種類
 - 鉄製（厚さ 0.25 mm以上、防錆処理品）、ステンレス製（厚さ 0.25 mm以上）、アルミニウム製（厚さ 0.25 mm以上）が使用できます。
- ・シーリング材
 - JIS A 5758 の建築用シーリング材、JIS A 5756 の建築用ガスケットが使用できます。

○ 標準施工仕様

- ① 柱、間柱その他の垂直部材は、木材または鉄材で造り、外壁面が平滑になるように配置します。必要により、合板等の面材を貼ります。
- ② 水切りを土台の下端に合わせ、水平に取り付けます。
- ③ 繊維強化セメント板が、横張りにあつては縦胴縁を、縦張りの場合は横または縦の胴縁を木造下地の場合は 606 mm以下、鉄骨下地の場合は 910 mm以下の間隔に取り付けます。また必要な場合は、断熱材を入れます。
- ④ 繊維強化セメント板は、繊維強化セメント板標準仕様（せんい強化セメント板協会発行）に準じ取り付けます。木毛セメント板の取り付けは、全国木毛セメント板工業組合の仕様とします。その他の施工については「準耐火建築物の防火設計指針」に準じます。

2-5. 防火構造

(1) 鉄骨防火構造 (認定番号: PC030BE-9026)

○ 品目名

『繊維強化セメント板・木毛セメント板張鉄骨防火構造』

図. 2. 17 に水平断面図を、図. 2. 18 に透視図を示します。

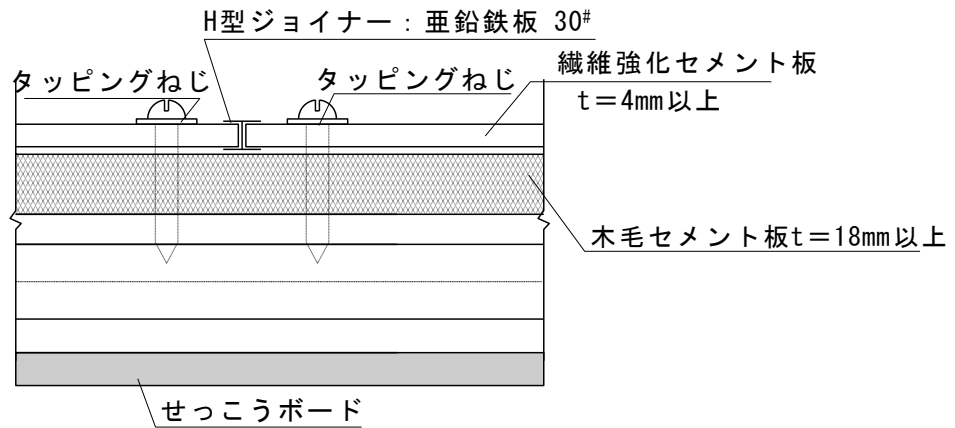


図. 2. 17 水平断面

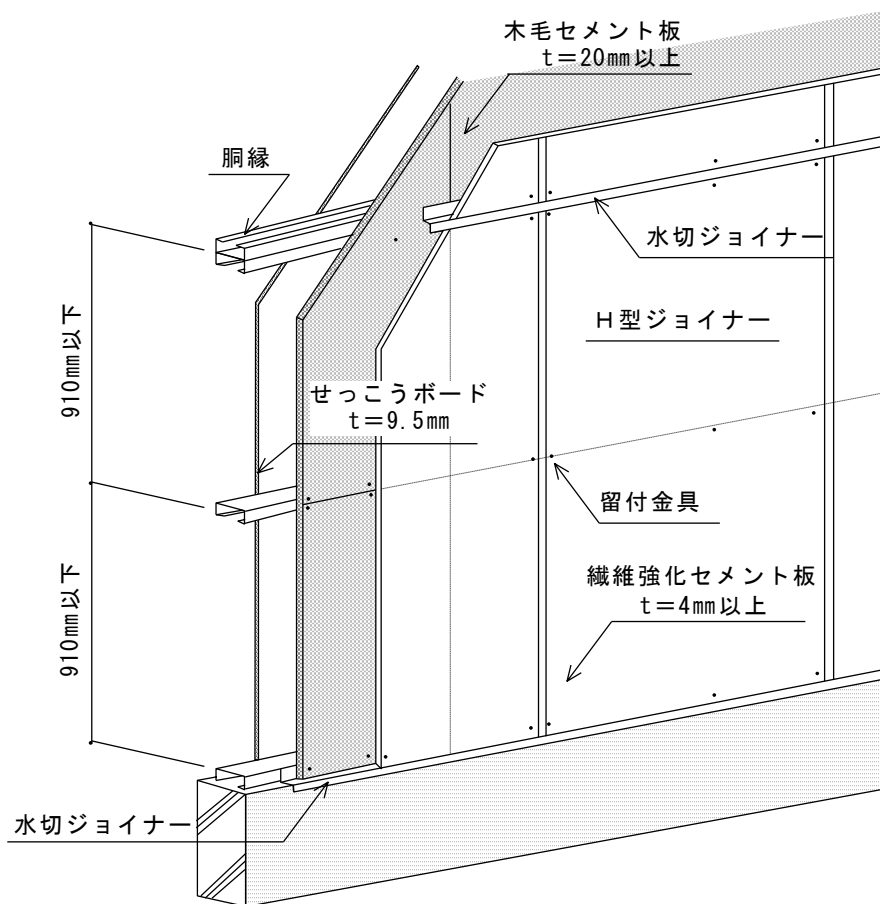


図. 2. 18 透視図

(2) 木造防火構造（認定番号：PC030NE-9051）

○ 品目名

『繊維強化セメント板・木毛セメント板張木造防火構造』

図. 2.19 に水平断面図、図. 2.20 に透視図を示します。

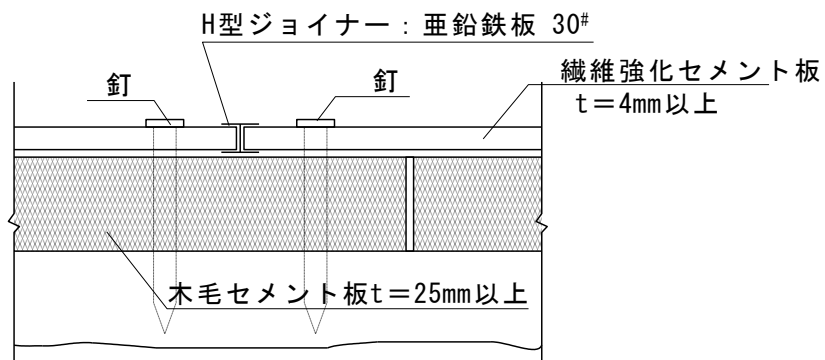


図. 2.19 水平断面

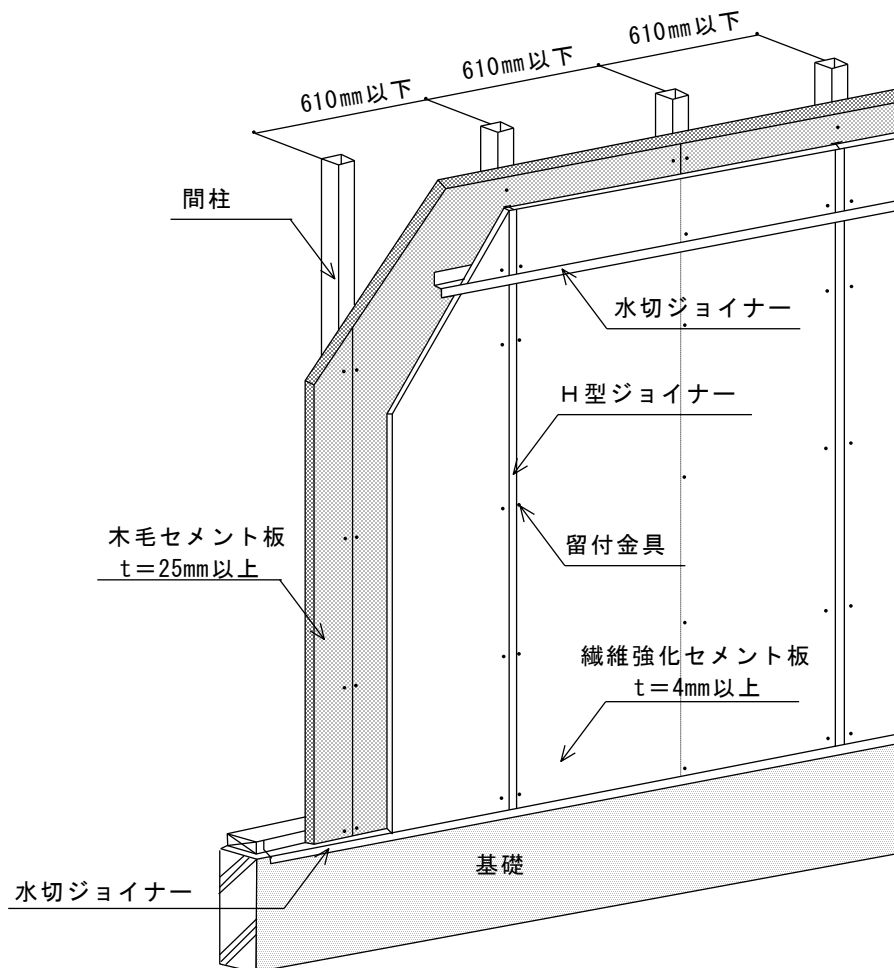


図. 2.20 透視図

○ 主構成材料（PC030BE－9026、PC030NE－9051 共通）

①繊維強化セメント板は建設省認定 NM－8576 の繊維強化セメント板及び NM－8577 の化粧繊維強化セメント板に該当するものを使用します。また、木毛セメント板は建設省認定 QM－9701 木毛セメント板及び QM－9702 木毛パーライトセメント板に該当するものを使用します。

②製品の形状・寸法

繊維強化セメント板の厚さは 4.0 mm 以上とし、幅および長さは JIS A 5430（繊維強化セメント板に準じます）。

③組成

表. 2. 1 0 に組成を示します。

表. 2. 1 0 組成

種類	組成			
	ポルトランドセメント	無機充填材	石綿	有機質繊維
繊維強化セメント板	JIS A 5430 に準ずる			
木毛セメント板	JIS A 5404 に準ずる			

④副構成材料

留付金具の種類は表. 2. 1 1 に示す種類の留付金具が使用できます。

表. 2. 1 1 留付金具の種類

種類	呼び径および長さ(mm)	材質	備考
釘	# 16 以上	鉄製(防錆処理品)またはステンレス製	
釘打ち機用釘	2.1Φ1=38 以上		JIS B 1112
木ねじ	3.5Φ1=32 以上		JIS B 1135
チャンネルボルト	6.0Φ1=55 以上		

ジョイナーの種類は鉄製（厚さ 0.25 mm 以上、防錆処理品）、ステンレス製（厚さ 0.25 mm 以上）、アルミニウム製（厚さ 0.25 mm 以上）が使用できます。

○ 標準施工仕様

①繊維強化セメント板、木毛セメント板は接着することなく現場にて木造軸組に取り付けます。

②外装材である繊維強化セメント板と下地材の木毛セメント板の縦横のジョイント部は重なることのない様に施工します。

③木造軸組間隔は 1.820 mm 以下とし、木毛セメント板は皿頭木ねじまたは釘で仮留めします。

④木毛セメント板を仮留め後、繊維強化セメント板を取り付けます。繊維強化セメント板の取り付けは、繊維強化セメント板標準仕様（せんい強化セメント板協会発行）とします。