

準耐火構造（軒裏60分） 標準施工要領書

一般社団法人
全国木質セメント板工業会

1-総則

この施工要領書は、国交省告示第253号(60分準耐火構造)の軒裏(硬質木片セメント板(12mm以上)+鉄網軽量モルタル(10mm以上)塗り)の硬質木片セメント板の施工について適用する。

但し、実施に際しては、メーカーへ施工の可否や留意点等を事前に問合せる。

2-使用材料

1) 主構成材料

・硬質木片セメント板

名 称	硬質木片セメント板
規 格	JIS A 5404
形状寸法	厚さ 12±1.0mm 以上

・鉄網軽量モルタル

鉄網軽量モルタルの仕様及び施工は、日本建築仕上材工業会の施工要領による。

2) 副構成材料

・硬質木片セメント板用留付材： コーススレッド 板厚+25mm 以上

3-施工方法

1) 下地組み

- ① 下地組はよく乾燥した30×40mm以上の野縁を使い、軒の出方向、幅方向ともに455mm以下の間隔に組む。硬質木片セメント板の接合部は野縁を2本組みとし、軒元、軒先及び両端部には、野縁を取り付ける。
- ② 軒の出が500mmを超える場合は、500mm以内に吊木を入れる。
- ③ 下地の不陸は3mm以内にすること。

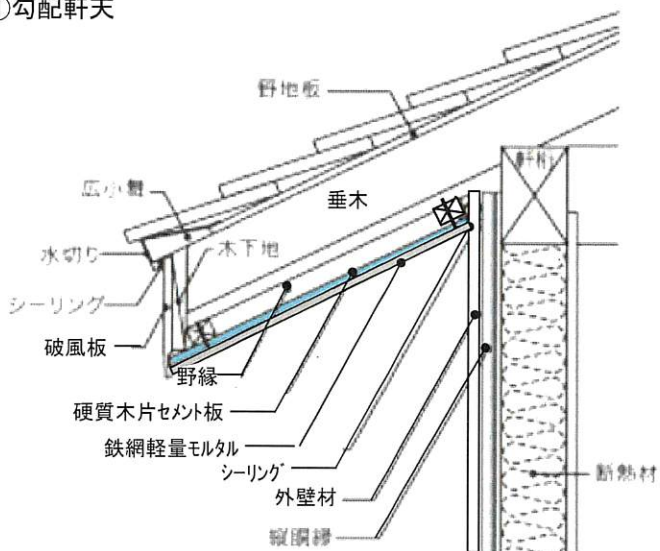
2) 切断・加工

- ① 硬質木片セメント板の切断にはダイヤモンドチップソーを使用する。

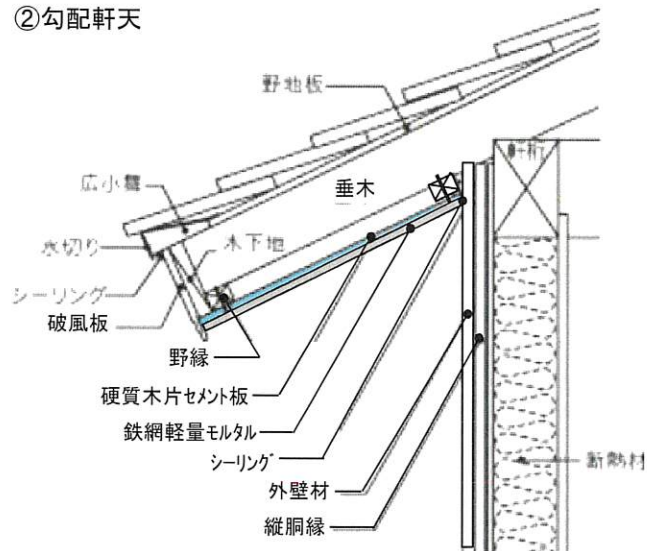
3) 硬質木片セメント板の取付

- ① 端空きを 25~35mm 取って先孔を空け、野縁毎に軒の出方向、幅方向ともに、910mm 当たりコーススレッドで5本留めする (間隔 230mm 以下)。
- ② 硬質木片セメント板の接合部は、軽く突き付ける。

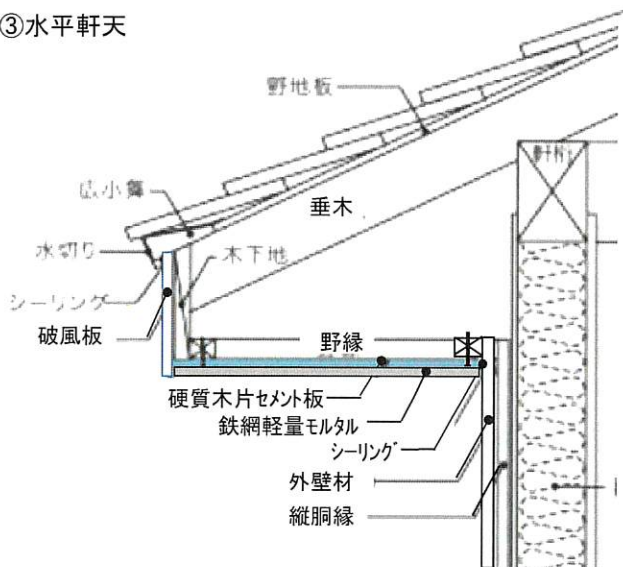
①勾配軒天



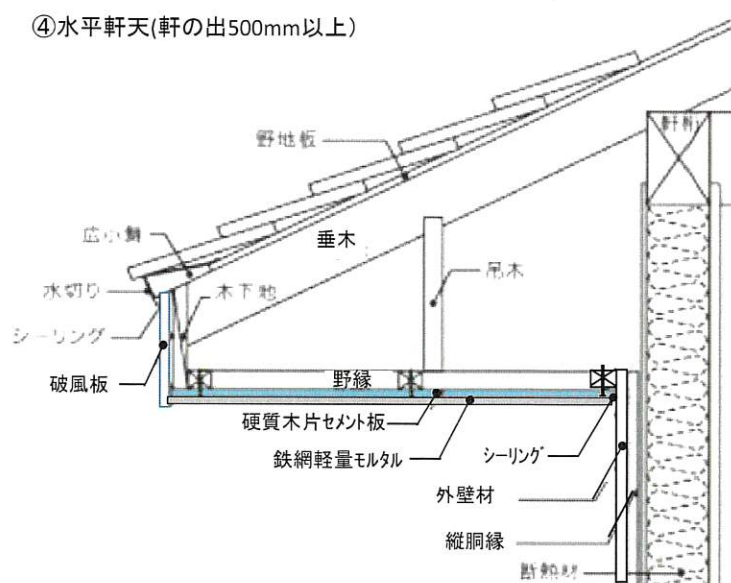
②勾配軒天

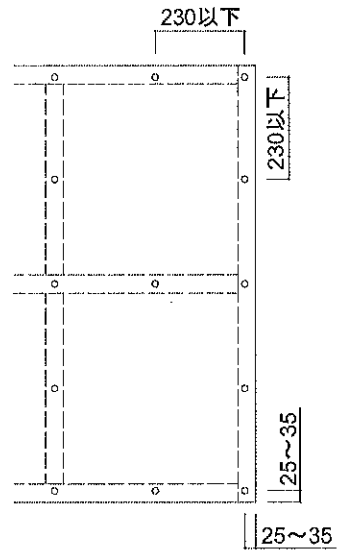
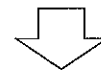
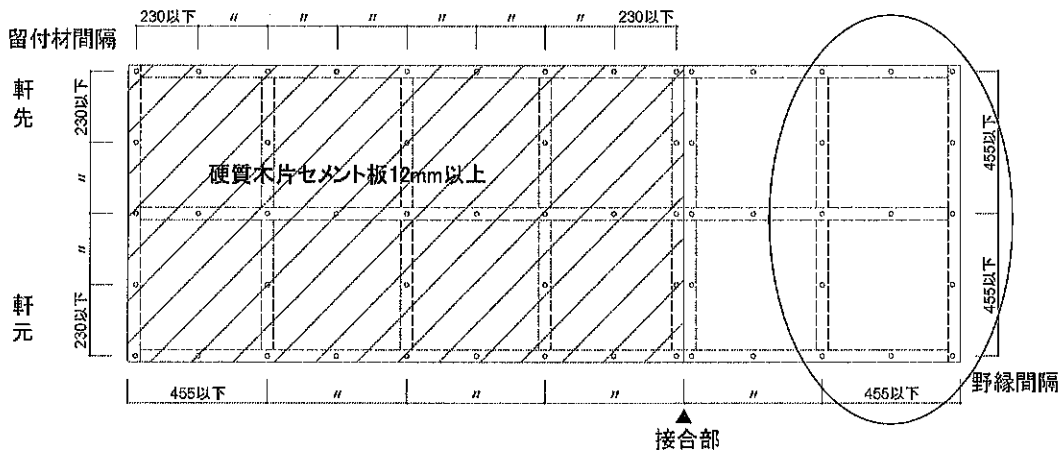
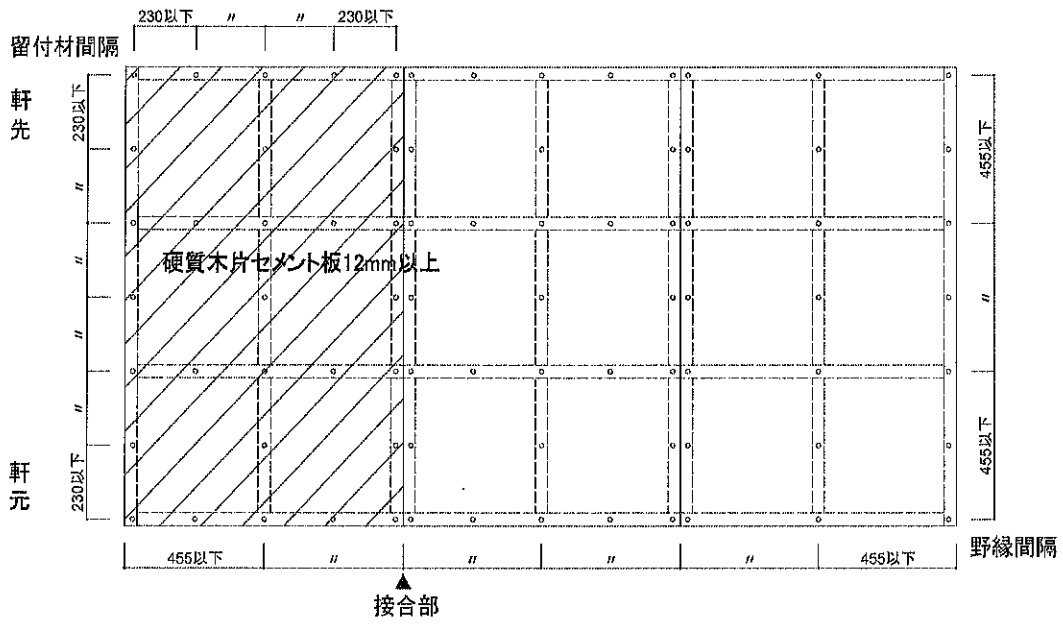


③水平軒天



④水平軒天(軒の出500mm以上)

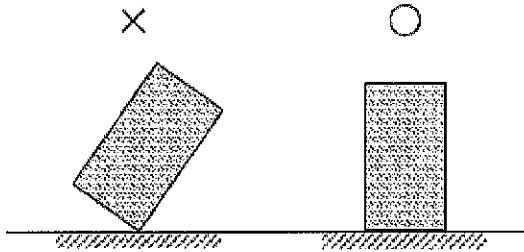




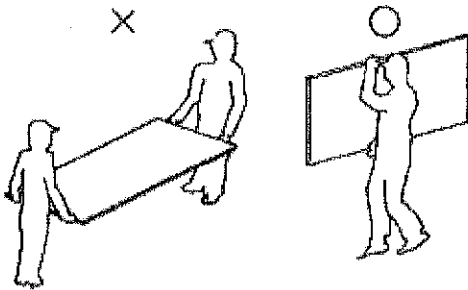
4) 取扱注意事項

(1) 移動上の注意

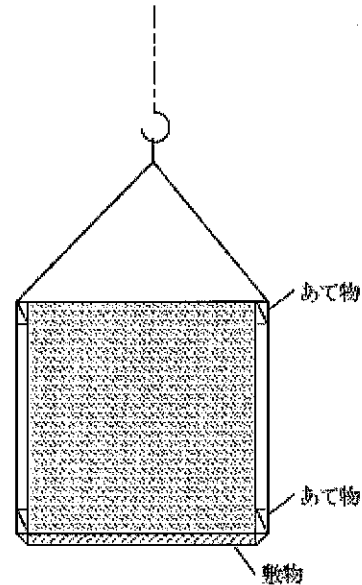
(イ) 移動中に折ったり、角等を傷つけないようにして下さい。



(ハ) 一枚ずつ運ぶ場合は水平に持つのは避け、必ず縦にして運んで下さい。

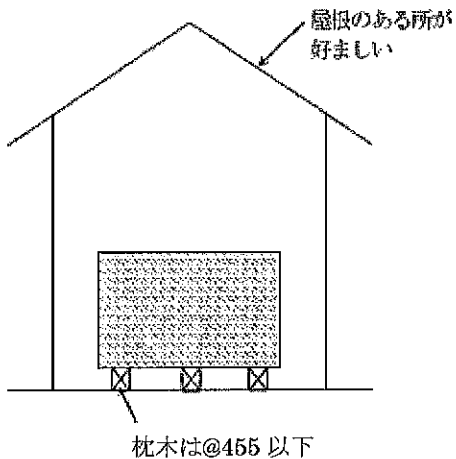


(ロ) 吊上げる場合は布バンドを使用し、木片セメント板と布バンド（ワイヤー）の間にはあて物を当てて下さい。



(2) 保管上の注意

(イ) できるかぎり屋内の平滑なところに保管して下さい。やむを得ず屋外に置く場合は、直射日光や風雨を避けるため防水シート等で保護して下さい。



(ロ) 保管する場合は地面に直接置かず、必ず@455mm以下の枕木の上に置いてください。

(ハ) 積み上げ高さは1m以下としてください。母屋の上などに仮置きする場合は支持力等に注意して下さい。

